

SOLire
Energía Renovable

webinar

alurack
**Estructuras
para Granja Solar**
Hincada y sobre concreto

Dimensionamiento de la estructura.

Criterios de selección.

Comparativo de estructuras galvanizadas.

alurack

Soluciones estructurales para sistemas
fotovoltaicos

Estructura hincada
(imágenes de referencia)

alurack



alurack



Estructura sobre concreto
(imágenes de referencia)

alurack



alurack

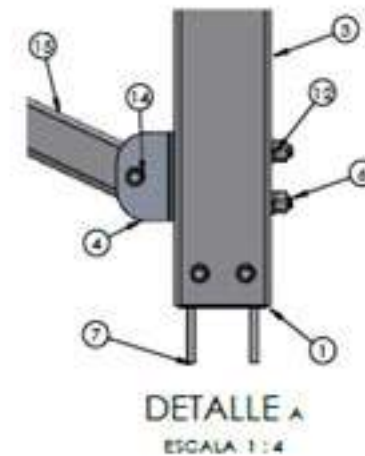
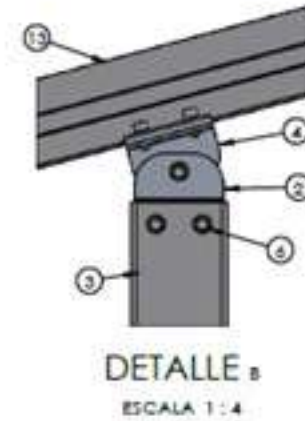
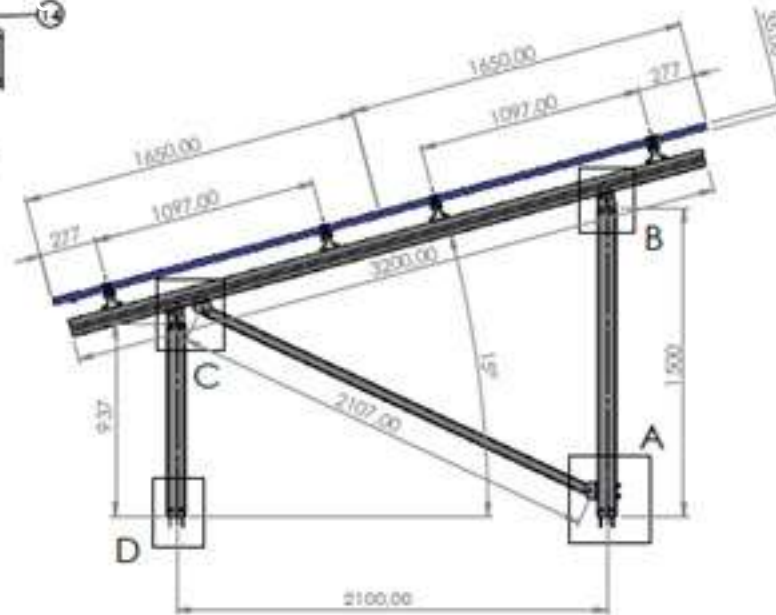
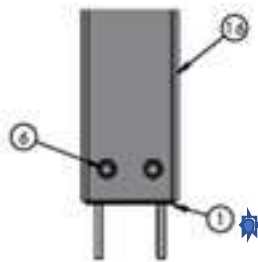
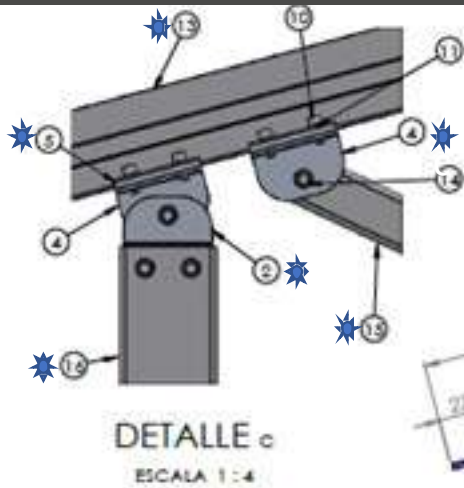




Componentes de la estructura de granja solar
con hincas y bases sobre concreto

alurack

Estructura para montaje sobre concreto

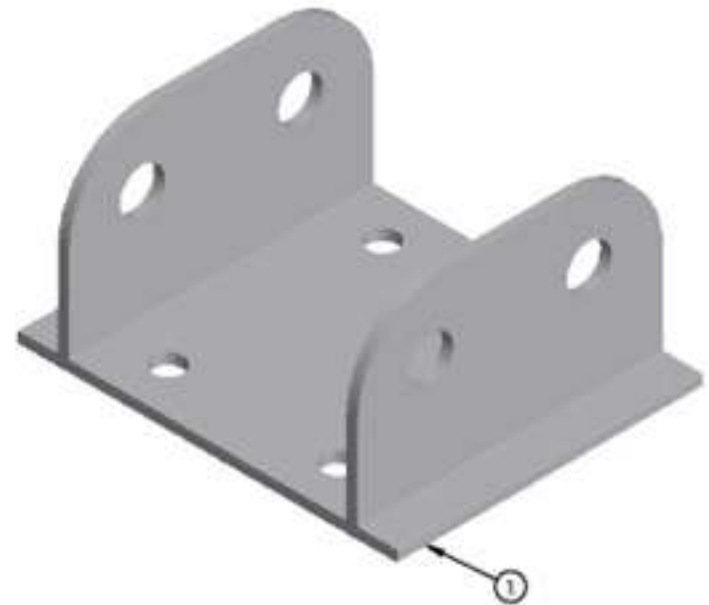
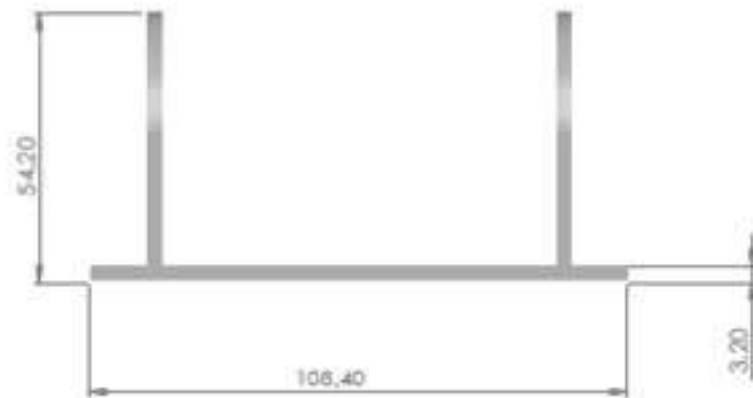


alurack		CONTROL DE CAMBIO		FECHA: 13/06/2008	FECHA: 13/06/2008	FECHA: 13/06/2008
NO.	FECHA	DESCRIPCION	APROBADO	REVISOR	ANEXO: LOPPE	VERIFICADO
1						
2						

NOMBRE: ENSAMBLE PANELES 1650 X 992 X 35 MM ANEJO 5482 LOSA
 DIBUJO: SISTEMA DE ENSAMBLE 2009 DISEÑADO DEL CLIENTE
 PLANO Nº: ACABADO: MARCA: AD

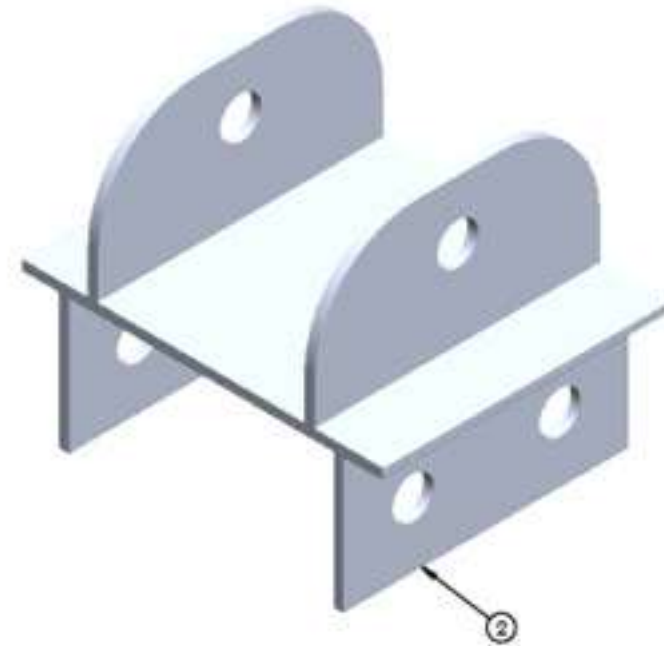
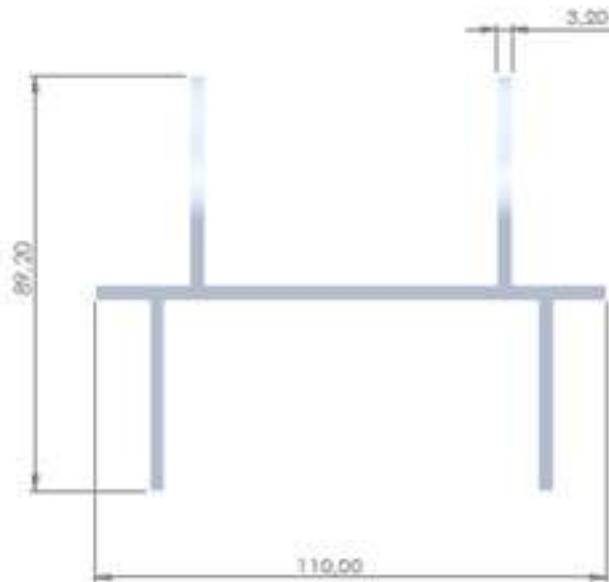
alurack

Accesorio de Anclaje a suelo



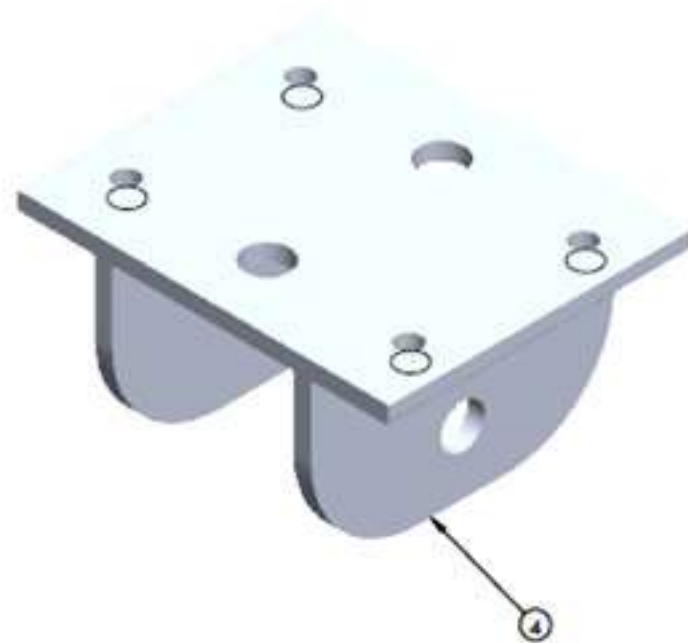
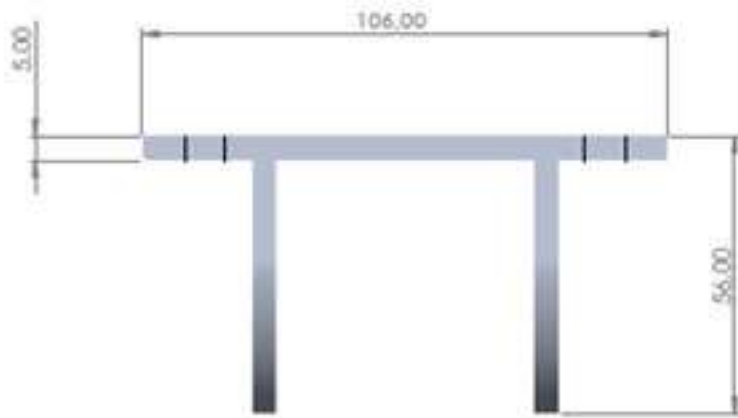
alurack

Accesorio de ensamble



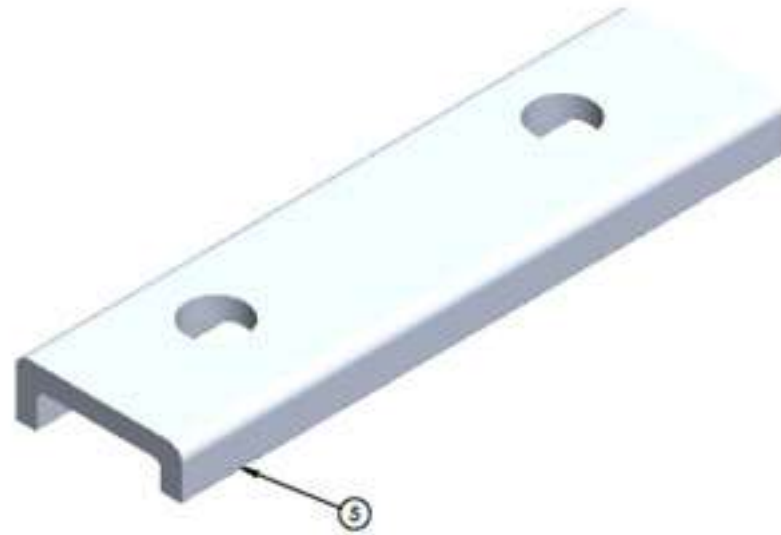
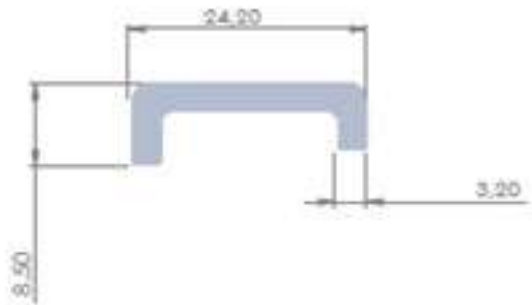
alurack

Accesorio de ensamble a riel



alurack

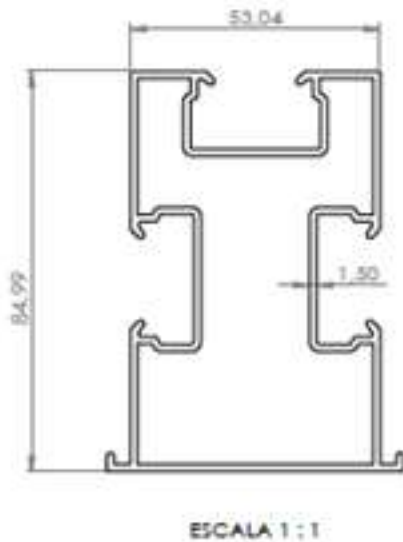
Clamp



alurack

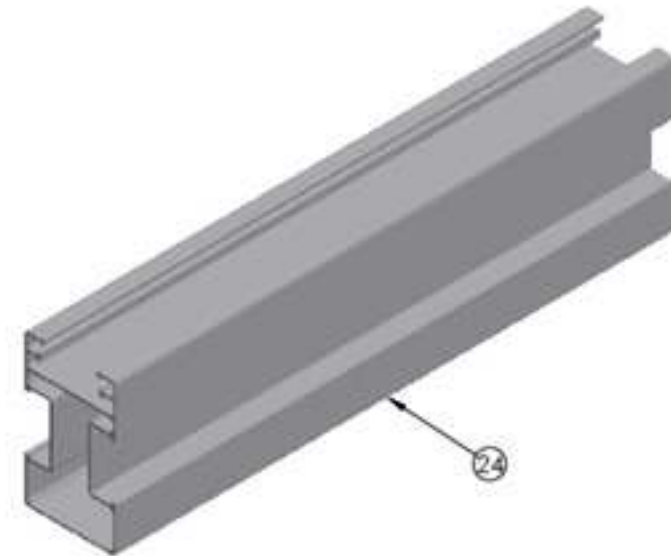
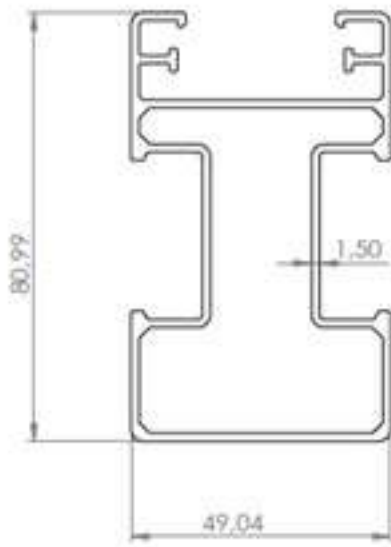
Riel principal

- Longitud máxima a 4.50 metros
- Permite una separación de 4 metros entre dos puntos de apoyo



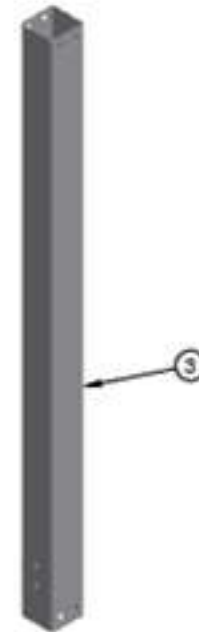
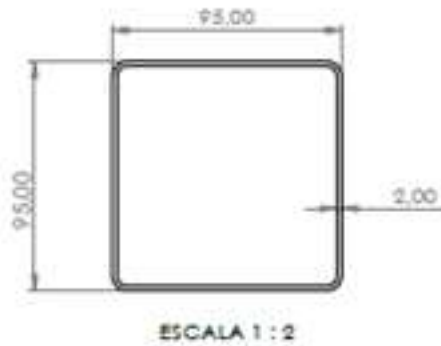
alurack

Unión de ensamble



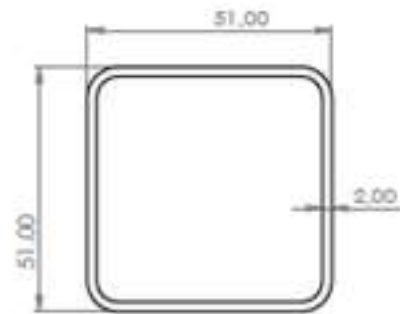
alurack

Base de estructura para anclar
sobre concreto



alurack

Diagonal estructural (para estructura hincada y sobre concreto)



ESCALA 1:1



alurack

Hinca en acero galvanizado en caliente





Fases para el hincado/cimentación

Fase 1: evaluación del terreno

Es necesario realizar una evaluación del terreno para determinar el tipo de perforación a realizar y el nivel de corrosión del terreno.

Fase 2: prueba de hincado/cimentación

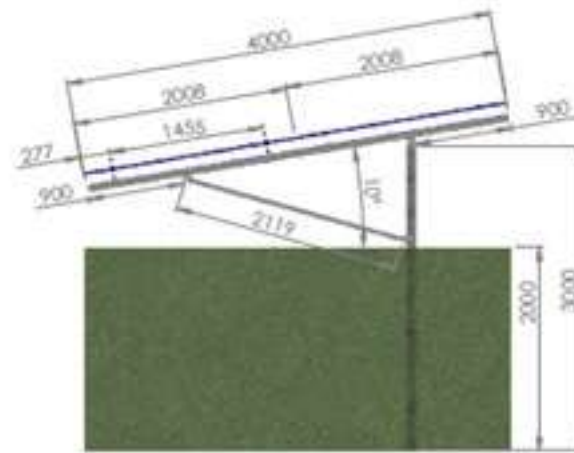
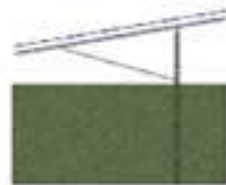
Si la estructura es hincada, se deben hacer pruebas de hincado para determinar el sistema a utilizar, ejemplo: hincado directo, micropilote, pre-drilling. Lo anterior se realiza en conjunto con las cargas que deberá soportar la hinca. Para instalación de estructura sobre pilotes, se debe evaluar el tipo de terreno en conjunto con el arreglo a instalar para determinar la base de concreto necesaria.

Fase 3: cotización final de la estructura

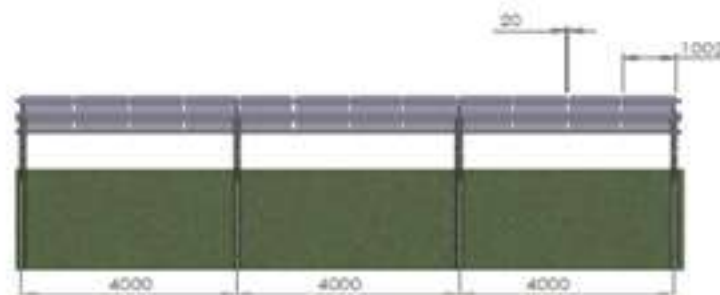


Dimensionamiento estructura hincada

alurack



ESCALA 1 : 40

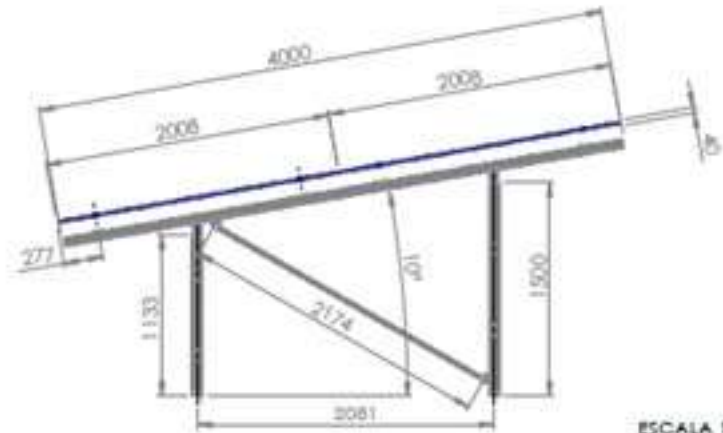




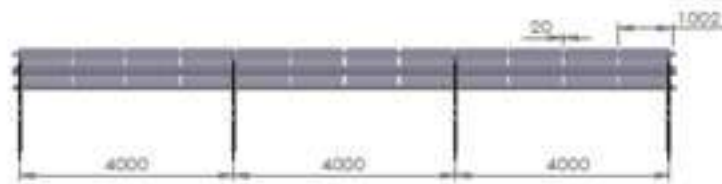
Dimensionamiento estructura sobre concreto

alurack

12	
11	
10	
9	
8	
7	
6	
5	
4	
3	
2	
1	2



ESCALA 1 : 30



DISTRIBUIDOR AUTORIZADO



alurack